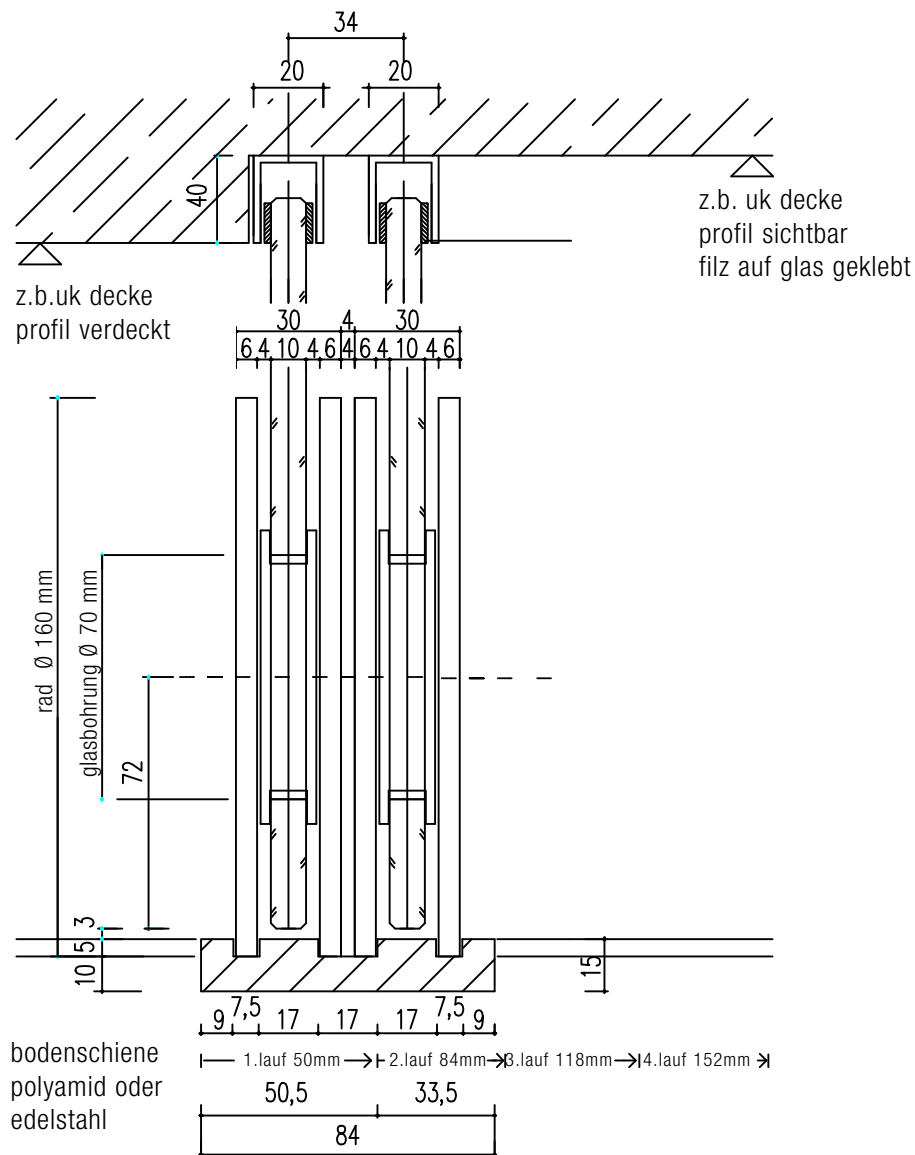


technische zeichnungen

edelstahl-rollbeschlag fuer schiebetueren
 astec b.400 - eingetr. nr. 202 19 810.3 dtsch. patentamt

06.07.2015

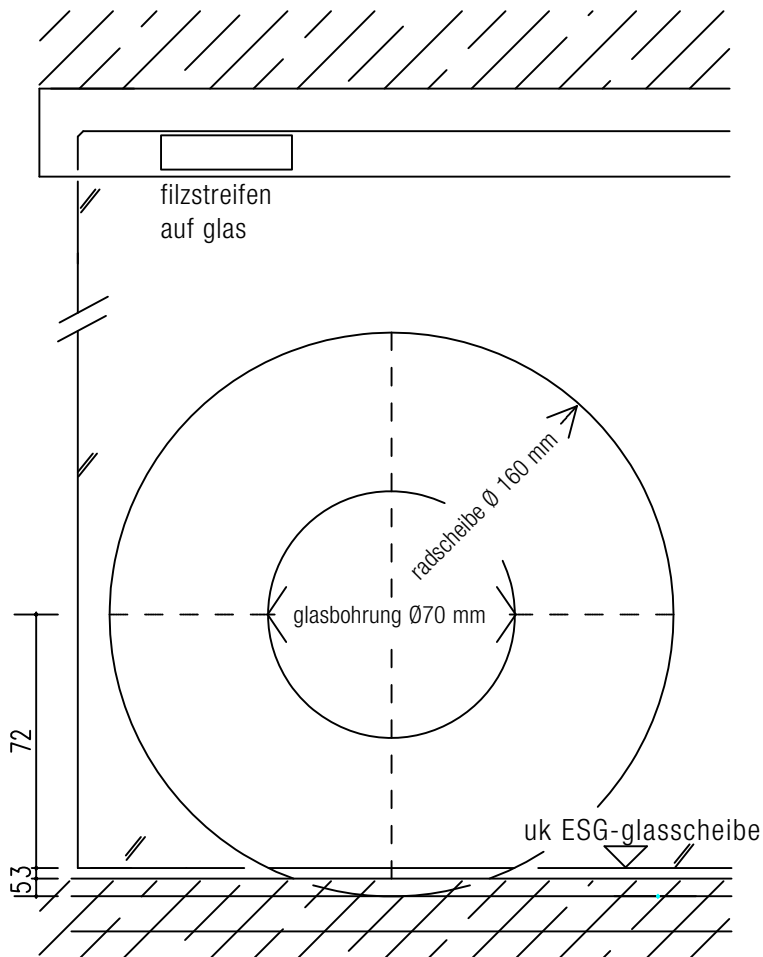
alu u-profil 20/40/2 mm
 eloxiert EV1



art.nr. 4.00.06

laufrolle b.400

durchmesser 160 mm



art.nr. 4.00.06

laufrolle b.400

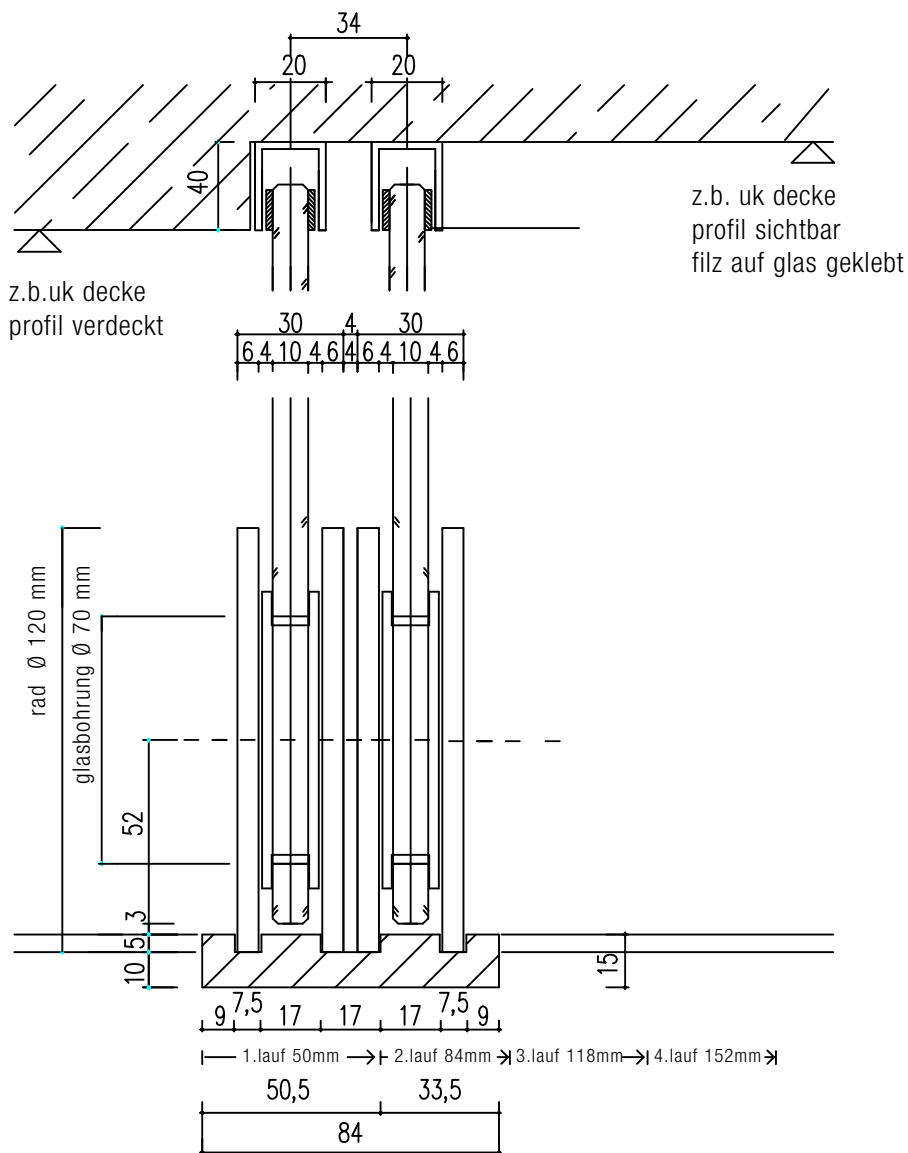
durchmesser 160 mm

technische zeichnungen

edelstahl-rollbeschlag fuer schiebetueren
 astec b.400 - eingetr. nr. 202 19 810.3 dtsch. patentamt

06.07.2015

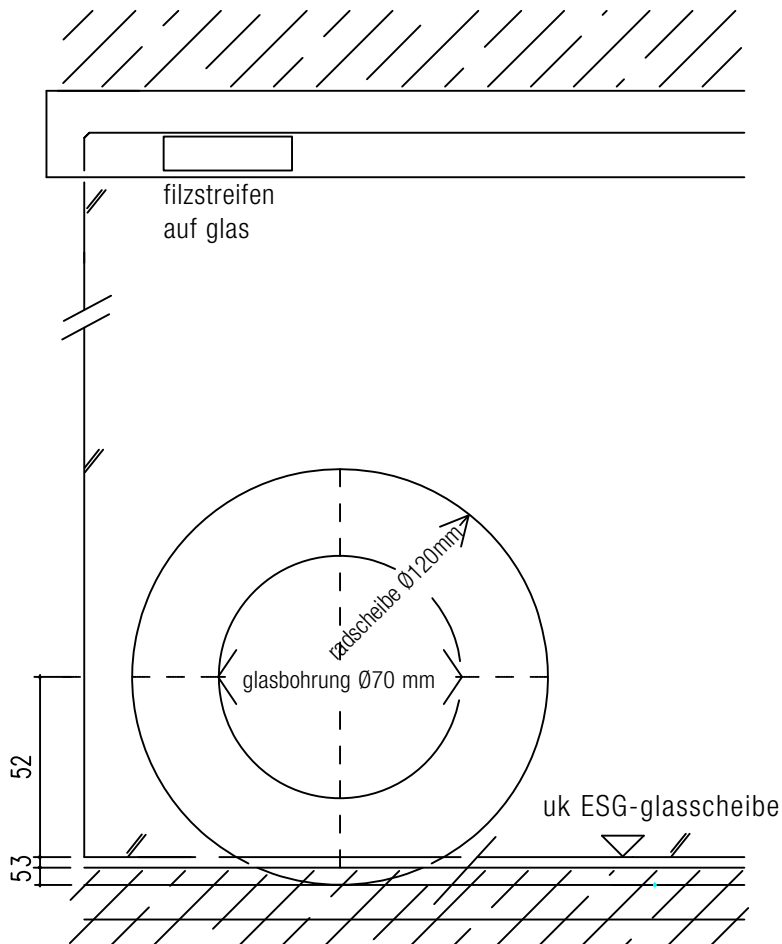
alu u-profil 20/40/2 mm
 eloxiert EV1



art.nr. 4.00.07

laufrolle b.400
 durchmesser 120 mm

seite 3



art.nr. 4.00.07

laufrolle b.400

durchmesser 120 mm

technische zeichnungen

edelstahl-rollbeschlag fuer schiebetueren
 astec b.400 - eingetr. nr. 202 19 810.3 dtsch. patentamt

06.07.2015

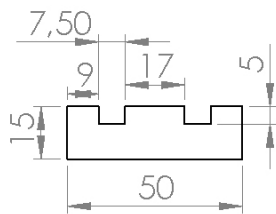
bodenschienen polyamid

farbe grau

farbe schwarz

art.nr.

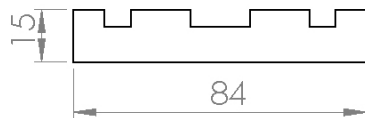
art.nr.



9.07.01

9.07.26

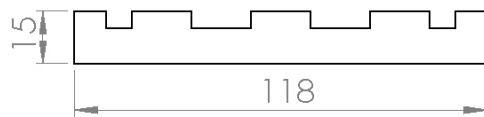
einlaeufig



9.07.02

9.07.27

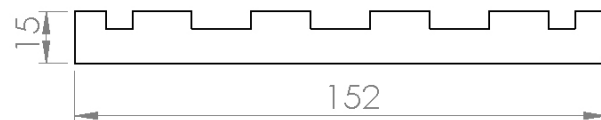
zweilaeufig



9.07.03

9.07.28

dreilaeufig



9.07.05

9.07.29

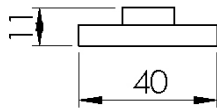
vierlaeufig

anfertigung der bodenschienen in hartholz auf anfrage.

maximale schienenlaenge 3000 mm, ueberlaengen werden gekuppelt.

die bodenschienen werden standardmaessig ungebohrt ausgeliefert.

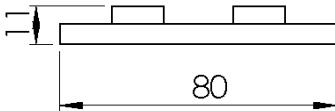
bodenschienen edelstahl



art.nr.

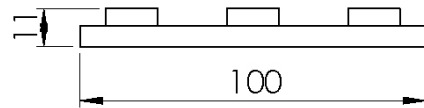
9.07.18

einlaeufig



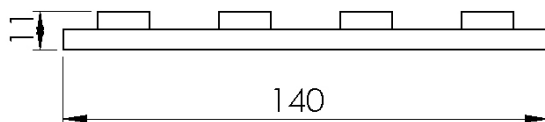
9.07.42

zweilaeufig



9.07.24

dreilaeufig



9.07.25

vierlaeufig

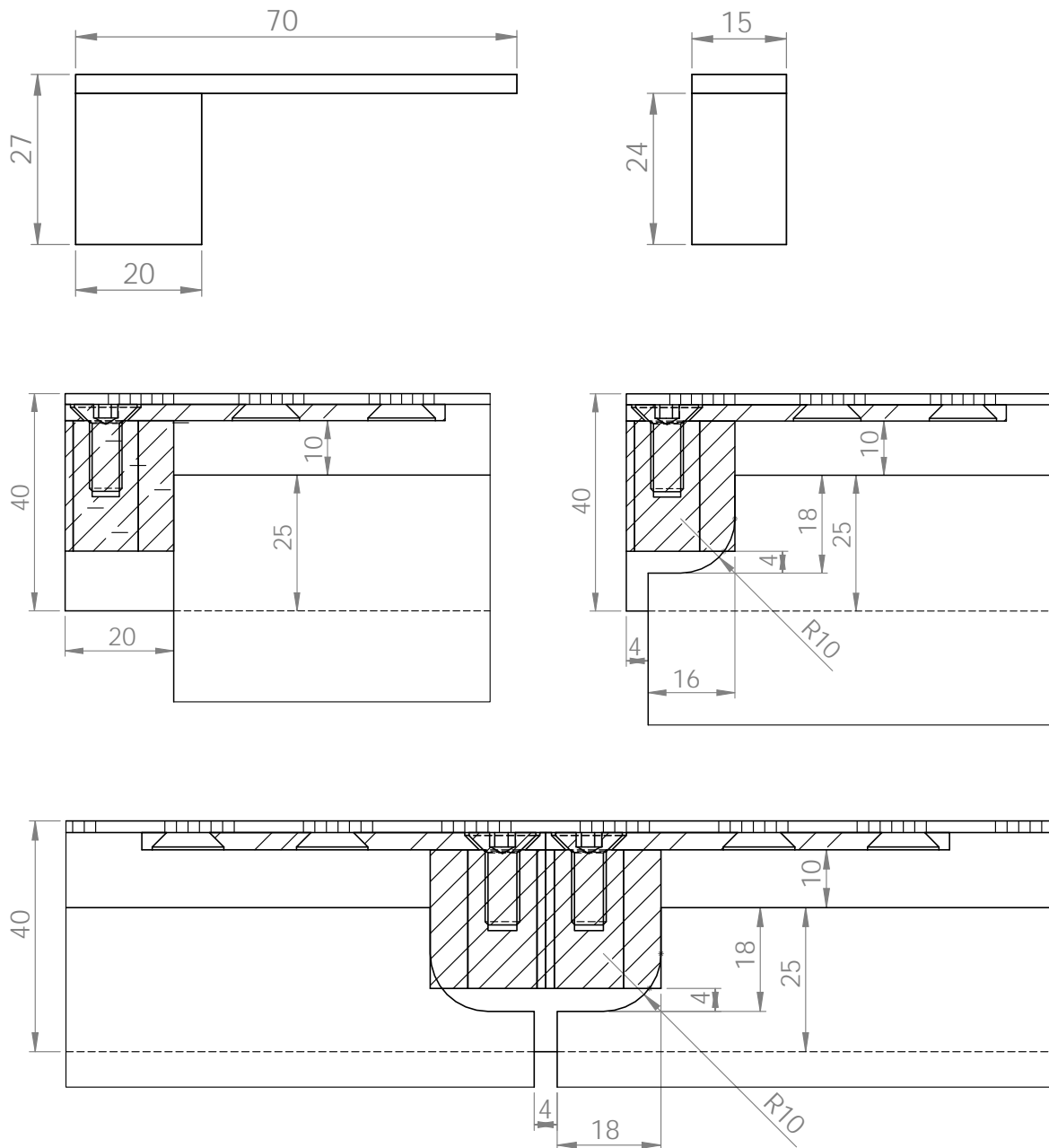
maximale schienenlaenge 5900 mm, ueberlaengen werden gekuppelt.

die bodenschienen werden standardmaessig ungebohrt ausgeliefert.

technische zeichnungen

edelstahl-rollbeschlag fuer schiebetueren
 astec b.400 - eingetr. nr. 202 19 810.3 dtsch. patentamt

06.07.2015



art.nr. 9.08.37

endanschlag im alu u-profil 40/20 mm